
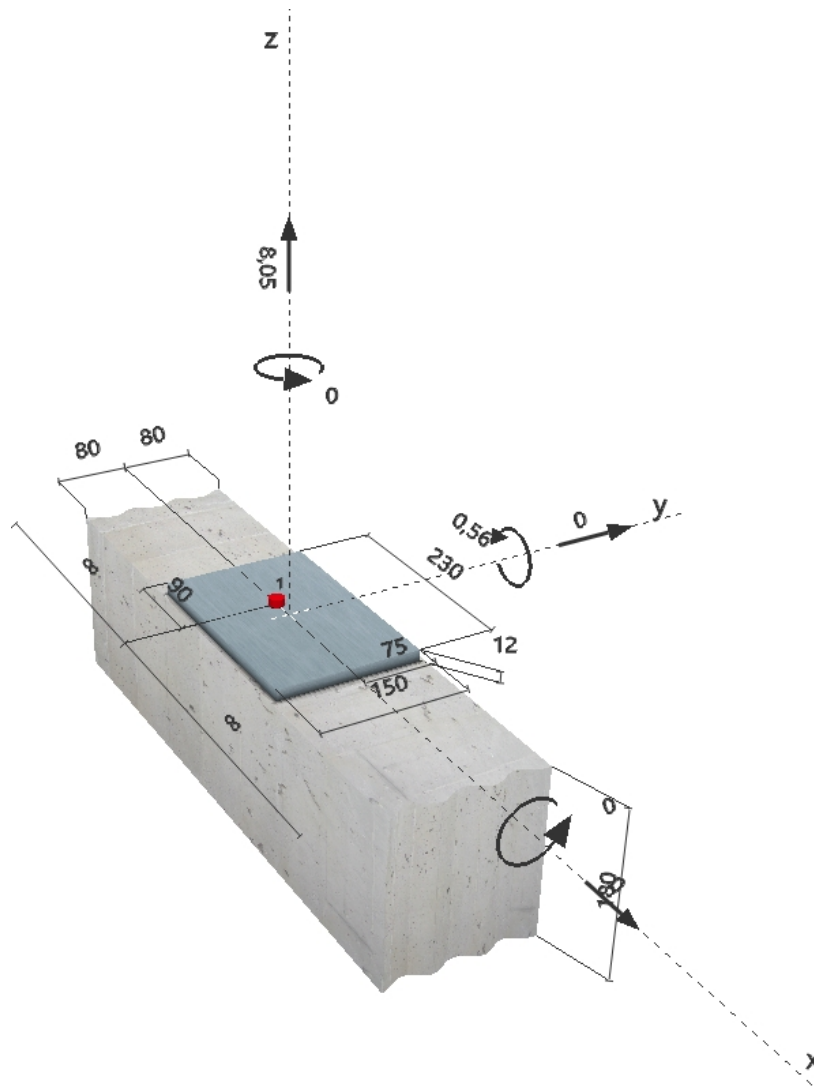


Commenti del progettista: Collegamento Tegolo sagomato con Trave di appoggio - CASO "C" - Ipotesi Senza Profilo - Zona NON Strategica_STOP Meccanici

1 Dati da inserire

Tipo e dimensione dell'ancorante:	HST3 M16 hef2	
Profondità di posa effettiva:	$h_{ef} = 85 \text{ mm}$, $h_{nom} = 98 \text{ mm}$	
Materiale:		
Certificazione No.:	ETA-98/0001	
Emesso / Valido:	28/07/2016 -	
Prova:	metodo di calcolo ETAG (Nr. 001 Allegato C/2010)	
Fissaggio distanziato:	$e_b = 0 \text{ mm}$ (Senza distanziamento); $t = 12 \text{ mm}$	
Piastra d'ancoraggio:	$l_x \times l_y \times t = 230 \text{ mm} \times 150 \text{ mm} \times 12 \text{ mm}$; (Spessore della piastra raccomandato: non calcolato)	
Profilo:	nessun profilo	
Materiale base:	non fessurato calcestruzzo, C30/37, $f_{c,cube} = 37,00 \text{ N/mm}^2$; $h = 180 \text{ mm}$	
Installazione:	Foro eseguito con perforatore, Condizioni di installazione: asciutto	
Armatura:	nessuna armatura o interasse tra le armature $\geq 150 \text{ mm}$ (qualunque \emptyset) o $\geq 100 \text{ mm}$ ($\emptyset \leq 10 \text{ mm}$) senza armatura di bordo longitudinale	

Geometria [mm] & Carichi [kN, kNm]



2 Condizione di carico/Carichi risultanti sull'ancorante

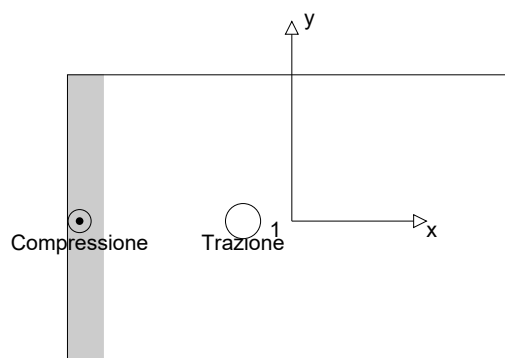
Condizione di carico: Carichi di progetto

Carichi sull'ancorante [kN]

Trazione: (+ Trazione, - Compressione)

Ancorante	Trazione	Taglio	Taglio in dir. x	Taglio in dir. y
1	17,137	0,000	0,000	0,000

Compressione max. nel calcestruzzo: 0,22 [‰]
 Max. sforzo di compressione nel calcestruzzo: 6,49 [N/mm²]
 risultante delle forze di trazione nel (x/y)=(-25/0): 17,137 [kN]
 risultante delle forze di compressione (x/y)=(-109/0): 9,087 [kN]



3 Carico di trazione (ETAG, Allegato C, Sezione 5.2.2)

	Carico [kN]	Resistenza [kN]	Utilizzo β_N [%]	Stato
Rottura dell'acciaio*	17,137	54,286	32	OK
Rottura per sfilamento*	N/A	N/A	N/A	N/A
Rottura conica del calcestruzzo**	17,137	17,888	96	OK
Fessurazione**	17,137	19,349	89	OK

*ancorante più sollecitato **gruppo di ancoranti (ancoranti sollecitati)

3.1 Rottura dell'acciaio

$N_{Rk,s}$ [kN]	$\gamma_{M,s}$	$N_{Rd,s}$ [kN]	N_{Sd} [kN]
76,000	1,400	54,286	17,137

3.2 Rottura conica del calcestruzzo

$A_{c,N}$ [mm ²]	$A_{c,N}^0$ [mm ²]	$c_{cr,N}$ [mm]	$s_{cr,N}$ [mm]		
40800	65025	128	255		
$e_{c1,N}$ [mm]	$\psi_{ec1,N}$	$e_{c2,N}$ [mm]	$\psi_{ec2,N}$	$\psi_{s,N}$	$\psi_{re,N}$
0	1,000	0	1,000	0,888	1,000
k_1	$N_{Rk,c}^0$ [kN]	$\gamma_{M,c}$	$N_{Rd,c}$ [kN]	N_{Sd} [kN]	
10,100	48,145	1,500	17,888	17,137	

3.3 Fessurazione

$A_{c,N}$ [mm ²]	$A_{c,N}^0$ [mm ²]	$c_{cr,sp}$ [mm]	$s_{cr,sp}$ [mm]	$\psi_{h,sp}$		
40800	65025	128	255	1,082		
$e_{c1,N}$ [mm]	$\psi_{ec1,N}$	$e_{c2,N}$ [mm]	$\psi_{ec2,N}$	$\psi_{s,N}$	$\psi_{re,N}$	k_1
0	1,000	0	1,000	0,888	1,000	10,100
$N_{Rk,c}^0$ [kN]	$\gamma_{M,sp}$	$N_{Rd,sp}$ [kN]	N_{Sd} [kN]			
48,145	1,500	19,349	17,137			

Impresa: ASM Terni Spa
Progettista:
Indirizzo: Via B. Capponi 100 - Terni
Telefono / Fax:
E-mail:

Pagina: 3
Progetto: ASM Vulnerabilità
Contratto N°: Tegolo-Trave
Data: 28/03/2017

4 Carico di taglio (ETAG, Allegato C, Sezione 5.2.3)

	Carico [kN]	Resistenza [kN]	Utilizzo β_v [%]	Stato
Rottura dell'acciaio (senza braccio di leva)*	N/A	N/A	N/A	N/A
Rottura dell'acciaio (con braccio di leva)*	N/A	N/A	N/A	N/A
Rottura per pryout*	N/A	N/A	N/A	N/A
Rottura del bordo del calcestruzzo in direzione **	N/A	N/A	N/A	N/A

*ancorante più sollecitato **gruppo di ancoranti (ancoranti specifici)

5 Spostamenti (ancorante più sollecitato)

Carichi a breve termine:

$$\begin{aligned} N_{Sk} &= 12,694 \text{ [kN]} & \delta_N &= 0,537 \text{ [mm]} \\ V_{Sk} &= 0,000 \text{ [kN]} & \delta_V &= 0,000 \text{ [mm]} \\ & & \delta_{NV} &= 0,537 \text{ [mm]} \end{aligned}$$

Carichi a lungo termine:

$$\begin{aligned} N_{Sk} &= 12,694 \text{ [kN]} & \delta_N &= 1,007 \text{ [mm]} \\ V_{Sk} &= 0,000 \text{ [kN]} & \delta_V &= 0,000 \text{ [mm]} \\ & & \delta_{NV} &= 1,007 \text{ [mm]} \end{aligned}$$

Commenti: Gli spostamenti a trazione risultano validi con metà del valore della coppia di serraggio richiesta per non fessurato calcestruzzo! Gli spostamenti a taglio sono validi trascurando l'attrito tra il calcestruzzo e la piastra d'ancoraggio! Lo spazio derivante dal foro eseguito con perforatore e dalle tolleranze dei fori non viene considerato in questo calcolo!

Gli spostamenti ammissibili dell'ancorante dipendono dalla struttura fissata e devono essere definiti dal progettista!

6 Attenzione

- Fenomeni di redistribuzione dei carichi sugli ancoranti derivanti da eventuali deformazioni elastiche della piastra non sono presi in considerazione. Si assume una piastra di ancoraggio sufficientemente rigida in modo che non risulti deformabile sotto l'azione di carichi!
- La verifica del trasferimento dei carichi nel materiale base è necessaria in accordo all'ETAG (2010) sezione 7!
- Il calcolo è valido solo se le dimensioni dei fori sulla piastra non superano i valori indicati nella tabella 4.1 dell'ETAG 001, Annex C! Per diametri dei fori superiori vedere il capitolo 1.1 dell'ETAG 001, Annex C!
- La lista accessori inclusa in questo report di calcolo è da ritenersi solo come informativa dell'utente. In ogni caso, le istruzioni d'uso fornite con il prodotto dovranno essere rispettate per garantire una corretta installazione.

L'ancoraggio risulta verificato!

Impresa: ASM Terni Spa
 Progettista:
 Indirizzo: Via B. Capponi 100 - Terni
 Telefono | Fax:
 E-mail:

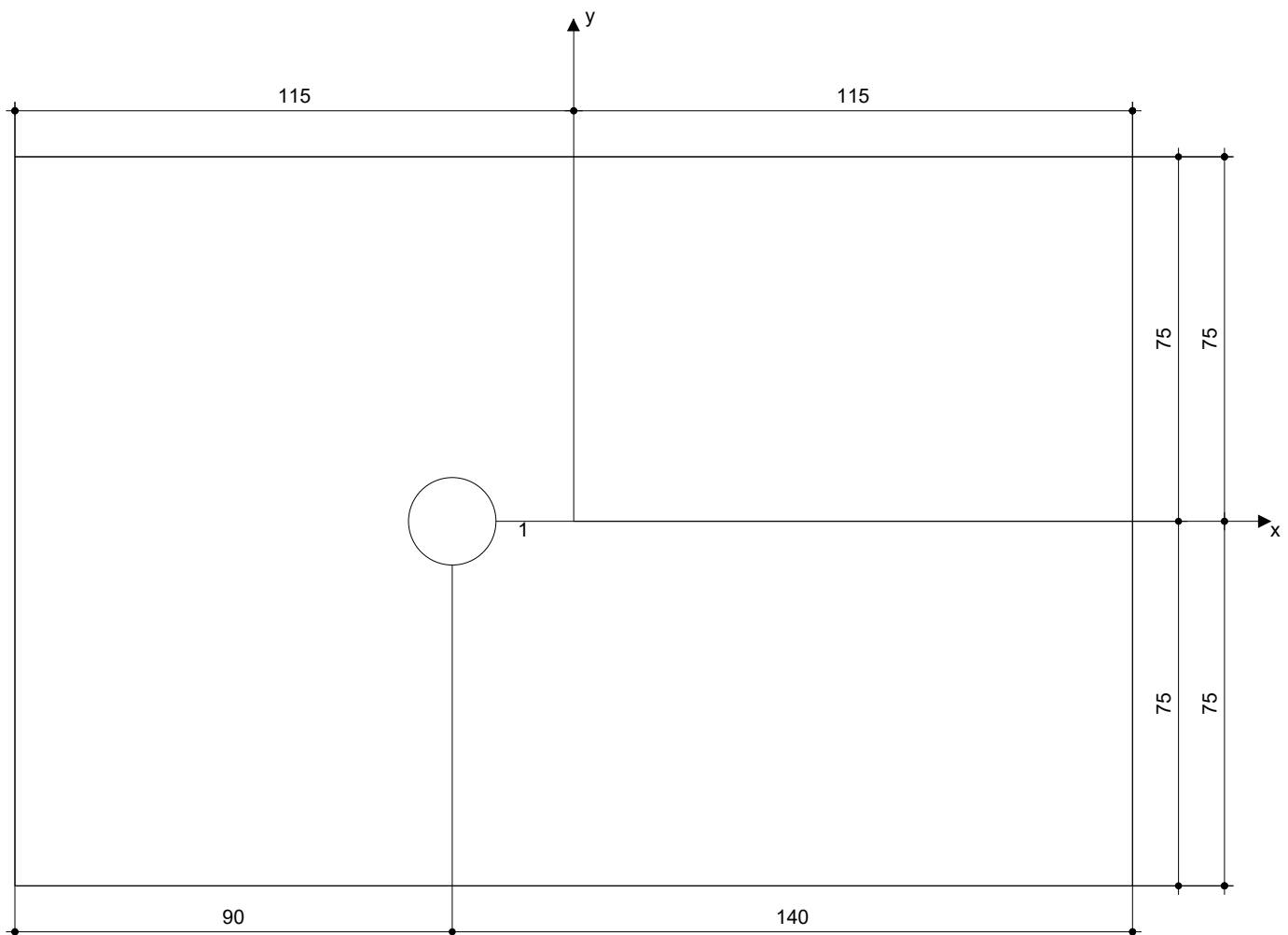
Pagina: 4
 Progetto: ASM Vulnerabilità
 Contratto N°:
 Data: 28/03/2017

7 Dati relativi all'installazione

Piastra d'ancoraggio, acciaio: -	Tipo e dimensione dell'ancorante: HST3 M16 hef2
Profilo: nessun profilo	Coppia di serraggio: 0,110 kNm
Diametro del foro nella piastra: $d_f = 18$ mm	Diametro del foro nel materiale base: 16 mm
Spessore della piastra (input): 12 mm	Profondità del foro nel materiale base: 108 mm
Spessore della piastra raccomandato: non calcolato	Spessore minimo del materiale base: 160 mm
Metodo di perforazione: Foro con perforazione a roto-percussione	
Pulizia: E' necessaria la pulizia manuale del foro in conformità alle istruzioni di posa.	

7.1 Accessori richiesti

Perforazione	Pulizia	Posa
<ul style="list-style-type: none"> • Idoneo per rotopercussione • Dimensione appropriata della punta del trapano 	<ul style="list-style-type: none"> • Pompetta soffiante manuale 	<ul style="list-style-type: none"> • Set di riempimento sismico Hilti • Chiave dinamometrica • Martello



Coordinate dell'ancorante [mm]

Ancorante	x	y	C _{-x}	C _{+x}	C _{-y}	C _{+y}
1	-25	0	-	-	80	80

www.hilti.it






Impresa: ASM Terni Spa
Progettista:
Indirizzo: Via B. Capponi 100 - Terni
Telefono / Fax: |
E-mail:

Pagina: 5
Progetto: ASM Vulnerabilità
Contratto N°: Tegolo-Trave
Data: 28/03/2017

8 Osservazioni; doveri del cliente

- Tutte le informazioni e i dati contenuti nel Software riguardano solamente l'uso di prodotti Hilti e si basano su principi, formule e norme di sicurezza in conformità con le indicazioni tecniche, di funzionamento, montaggio e assemblaggio, ecc. della Hilti che devono essere rigorosamente rispettate da parte dell'utente. Tutti i valori in esso contenuti sono valori medi, quindi vanno effettuati test specifici prima di utilizzare il prodotto Hilti in questione. I risultati dei calcoli effettuati mediante il software si basano essenzialmente sui dati che l'utente ha inserito. Di conseguenza l'utente è l'unico responsabile per l'assenza di errori, la completezza e la pertinenza dei dati che vanno immessi. Inoltre, l'utente ha la responsabilità di far controllare e correggere i risultati dei calcoli da parte di un esperto, con particolare riguardo al rispetto di norme e autorizzazioni, prima di utilizzarli per uno scopo specifico. Il software serve solo come un compendio per interpretare le norme e i permessi, senza alcuna garanzia circa l'assenza di errori, la correttezza e la pertinenza dei risultati o di idoneità per una specifica applicazione.
- L'utente deve applicare tutti gli accorgimenti necessari e ragionevoli per prevenire o limitare i danni causati dal software. In particolare, l'utente deve organizzare un backup periodico dei programmi e dei dati e, se necessario, effettuare gli aggiornamenti del software offerti da Hilti in maniera regolare. Se non si utilizza la funzione di aggiornamento automatico del software, l'utente deve assicurarsi di utilizzare l'ultima versione e quindi di mantenere aggiornato il Software effettuando aggiornamenti manuali dal sito web Hilti. Hilti non è responsabile per le conseguenze derivanti da una violazione colposa di responsabilità da parte dell'utente, come il recupero di dati o programmi persi o danneggiati.

HST3 (-R) soggetto a:

Dimensione ancorante	M8	M10	M12	M16	M20	M24
Perforazione a roto-percussione* 	TE2(-A) – TE30(-A)				TE40 – TE70	
Perforazione con corona diamantata* 	DD-30W, DD-EC1					
Attrezzatura per l'installazione* 	Attrezzo per l'installazione HS-SC				-	
Perforazione con punta cava HDB 	-	-				
Set Sismico/ Set di riempimento** 	Set sismico/riempimento M8-M20 (Acciaio al carbonio e inox A4)					-

***Metodo di installazione riportato nel documento ETA-98/0001**

***Seismic set richiesto per riempire lo spazio anulare tra la piastra ed il sistema di ancoraggio
 Nessun giunto anulare, raddoppia la resistenza di progetto a taglio ($\alpha_{gap}=1$)