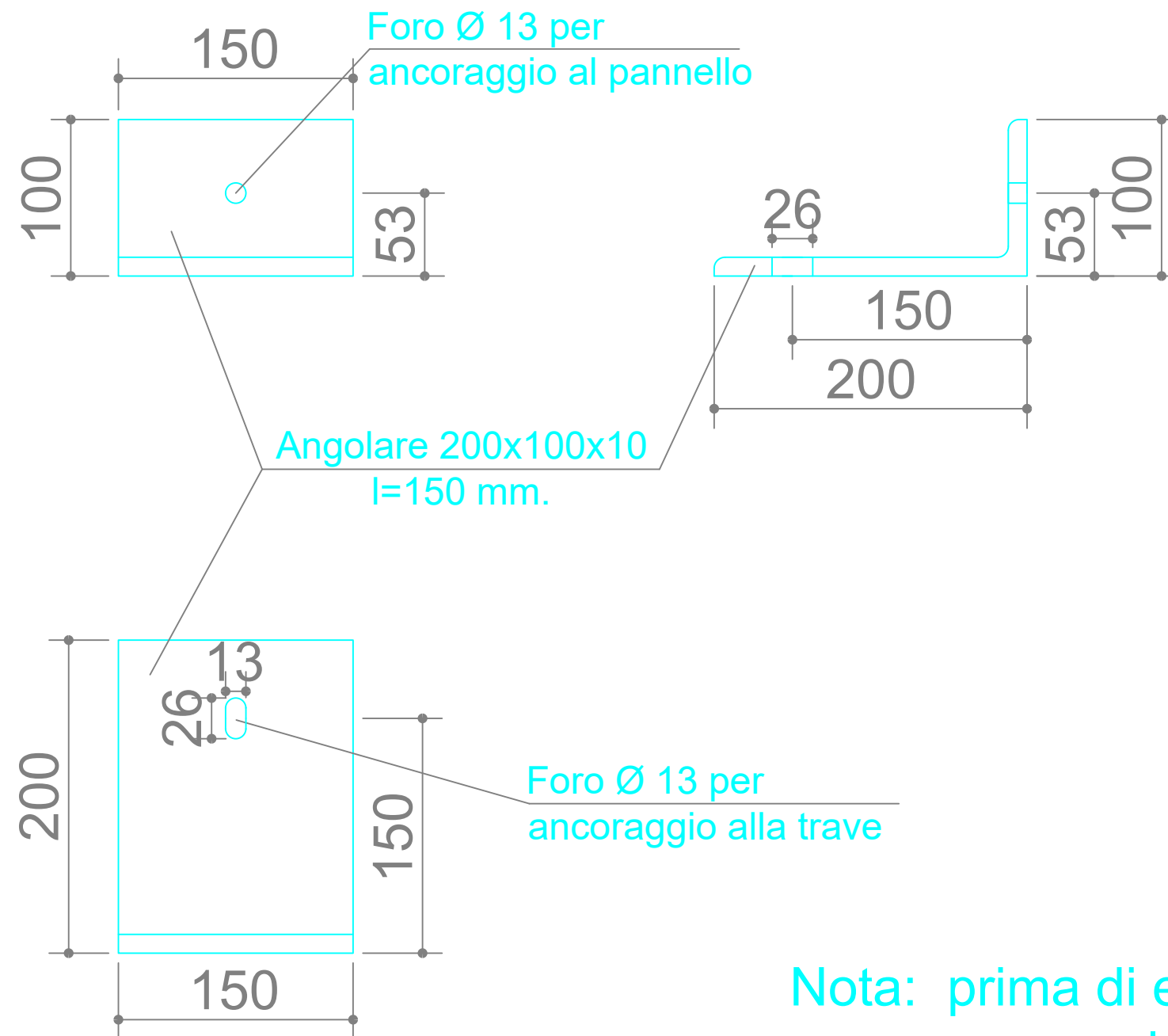
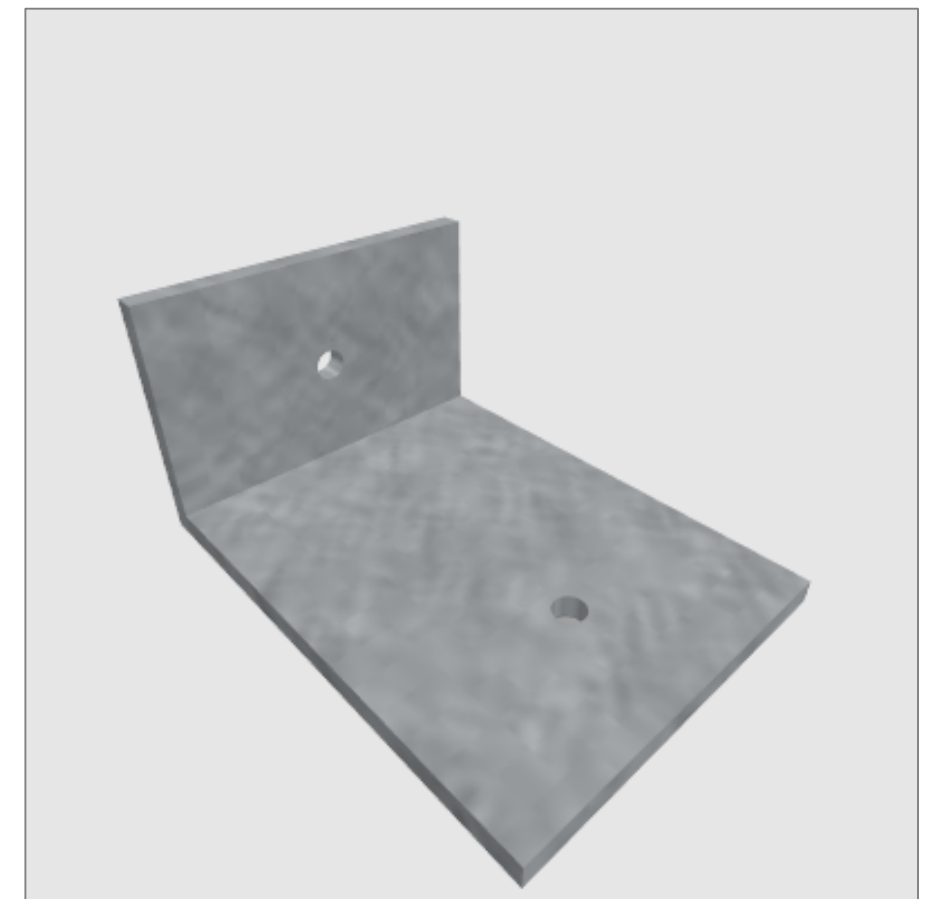


# PARTICOLARE ANGOLARE L 200x100x10 DI COLLEGAMENTO PANNELLO-TRAVE



Nota: dimensione fori come da indicazioni HILTI



in corrispondenza di ogni nervatura

Nota: prima di eseguire le forature sulle strutture in c.a. e sul profilo, controllare la posizione delle armature esistenti nelle stesse strutture in c.a.

ACCIAIO: S275 BULLONI:  $\varnothing 12$  classe: 8.8 DADI classe: 8 ANCORAGGI: HILTI HST3-M12 hef2